

180 ATJ

Gemaakt op 25 juni 2020 om 06:23:38 UTC

Technische fiche :

180 ATJ

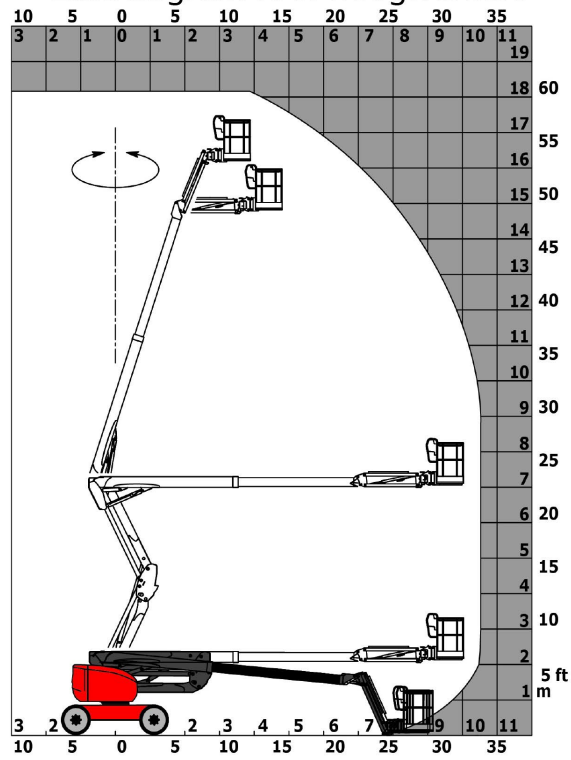




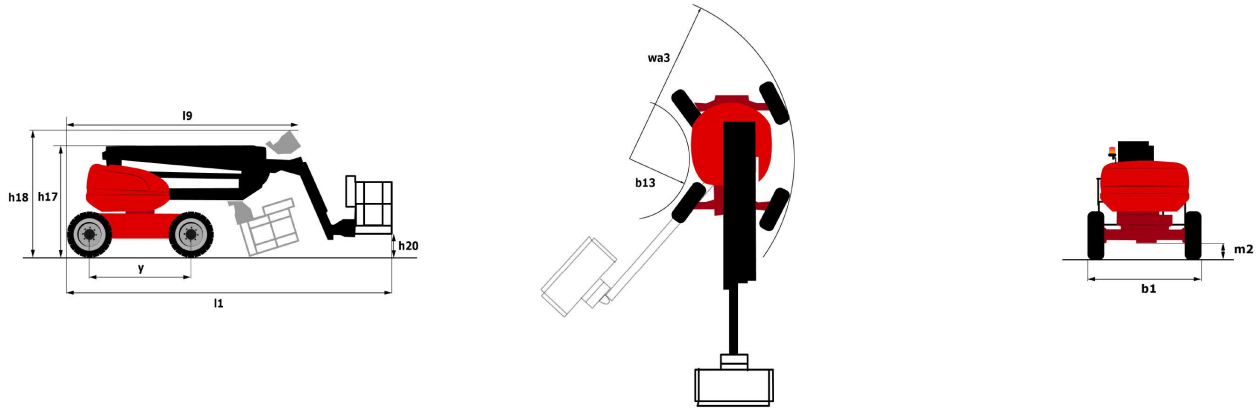
Capacities		Metrisch
Werkhoogte	h21	18.19 m
Platformhoogte	h7	16.19 m
Max. bereik	l4	10.51 m
Overhanging	l5	7.55 m
Slingerbeweging (beneden)		+59.5 °
Platformcapaciteit	Q	230 kg
Rotatie bovenwagen		350 °
Rotatie werkkooi (rechts / links)		90 ° / 90 °
Aantal personen (binnen / buiten)		2 / 2
Weight and dimensions		
Eigen gewicht*		7430 kg
Afmeting van het platform (lengte x breedte)	lp / ep	1.8 m x 0.8 m
Totale breedte	b1	2.32 m
Totale lengte	l1	7.79 m
Totale hoogte	h17	2.47 m
Totale lengte transport	l9	5.56 m
Totale hoogte transport	h18	2.56 m
Vloerhoogte (ingang)	h20	0.4 m
Verstelling tegengewicht (bovenwagen aan 90°)	a7	0.22 m
Draaistraal binnenkant	b13	1.38 m
Buitenste draaicirkel	Wa3	3.75 m
Bodemvrijheid in het midden van de wielbasis	m2	0.4 m
Wielbasis (y)	y	2.2 m
Performances		
Rijsnelheid - ingetrokken		5 km/h
Rijsnelheid - opgeheven		1 km/h
Stijgvermogen		45 %
Maximale scheefstand		5 °
Wheels		
Uitrusting banden		Schuimgevuld
Aandrijfwielen (voor / achter)		2 / 2
Stuurwielen (voor / achter)		2 / 2
Geremde wielen / wielen		0 / 2
Engine/Battery		
Merk / Motormodel / Motornorm		Kubota - D1105-E4B - Stage V
I.C. Motorvermogen / Vermogen (kW)		24.8 Hp / 18.5 kW
Miscellaneous		
Bodemdruk		10 daN/cm ²
Hydraulische druk		340 Bar
Inhoud hydraulische tank		54 l
Inhoud brandstoftank		52 l
Trillingen op het geheel handen/armen		0 m/s
Standards compliance		
This machine is in compliance with:		Europese richtlijnen: 2006/42/EG - Machines (herziening EN280:2013) - 2004/108/EG (EMC) - 2006/95/EG (Laagspanning)

Lastendiagram

Laaddiagram voor hoogwerkers



Tekening met afmetingen



Uitrusting

Standaard

- 220V in de gondel
- 4 aandrijfwielen
- 4 gelijktijdige bewegingen
- 4 sturende wielen met Krabmodus
- Bestuurdersaanwezigheidspedaal
- Brandstofmeter met een laag-niveau-indicator
- CAN bus technologie
- Claxon en lichtindicator (helling, overbelasting, dalen)
- Differentieel blokkering op achteras
- Eco-modus
- Elektrische noodpomp
- Load sensing pump
- Ontgrendeling kantelen
- Rear axle with limited slip differential
- Schakelaar noodstop in werkkooi en op benedenbediening
- Steer and rotate
- Stop & Go system
- Urenteller
- Werkkooi 1.800 mm
- Werkkooi volledig gegalvaniseerd
- pendelende vooras

Optioneel

- Afsluitbare dop brandstoftank
- Afsluiting van de batterij
- Battery charger
- Biologisch afbreekbare olie
- Boordgenerator (3,5 of 5 kW)
- Continue rotatie bovenwagen
- Exhaust line protection, spark arrestor and fume reduction system
- Gegalvaniseerde korf 2.100 mm
- Geluidsignaal bij alle bewegingen
- Geluidsignaal bij rijden
- Gepersonaliseerde verf
- Highly capacity battery